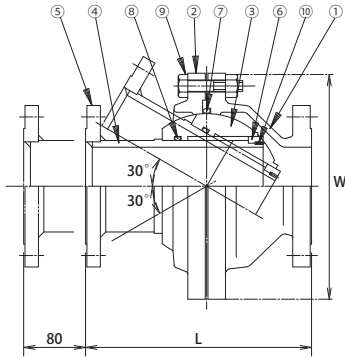


免震システム

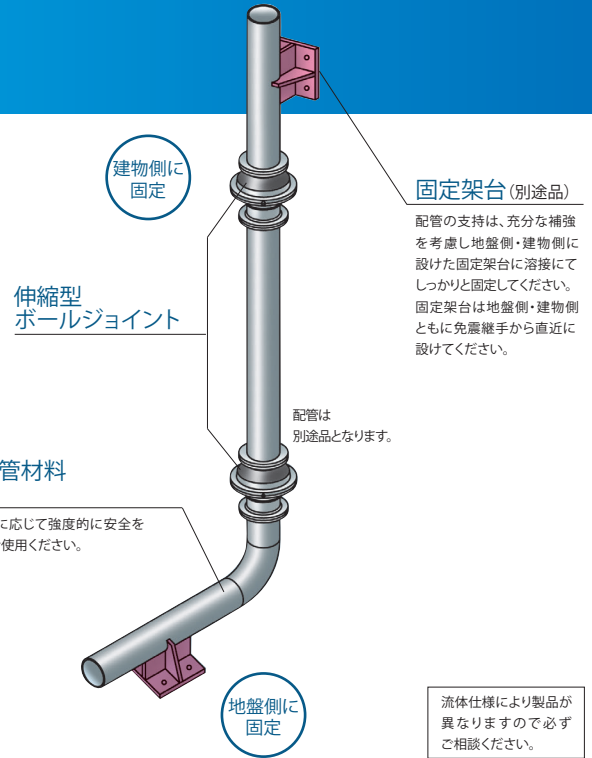
Bシステム (縦型)

伸縮型ボールジョイントを採用する事により
省スペース化を実現した免震システム。

単体図



番号	名称	材質	番号	名称	材質
①	ボデー	SCPH2 or S25C	⑥	ストップリング	STKM13A or SS400
②	カバー	SCPH2 or SS400	⑦	Oリング	合成ゴム
③	ボール	STKM13A or S25C	⑧	Oリング	合成ゴム
④	スライドパイプ	STKM13A or STPG	⑨	ボルト・ナット	SS400
⑤	フランジ	SS400	⑩	セットスクリュー	SUS304



固定架台 (別途品)
配管の支持は、充分な補強を考慮し地盤側・建物側に設けた固定架台に溶接にてしっかりと固定してください。固定架台は地盤側・建物側ともに免震継手から直近に設けてください。

固定部・配管材料 (別途品)
免震継手の反力に応じて強度的に安全を確認した材料をご使用ください。

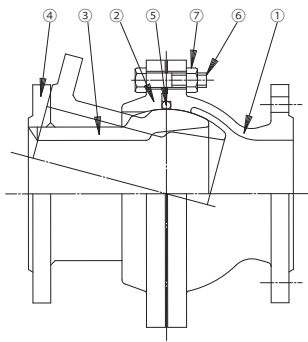
流体仕様により製品が異なりますので必ずご相談ください。

免震システム

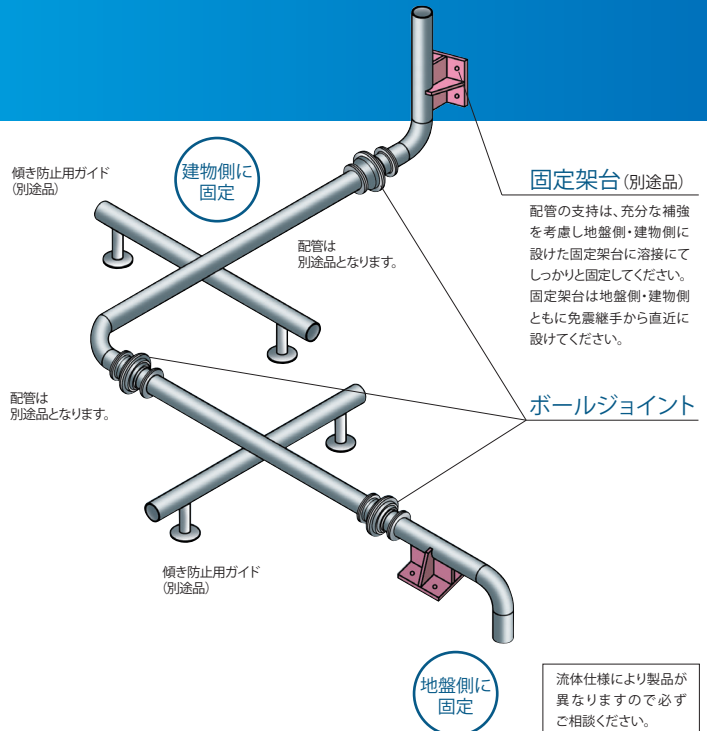
Bシステム (横型)

高温、高圧、大口径に適したボールジョイントを採用した免震システム。

単体図



番号	名称	材質	番号	名称	材質
①	ボデー	SCPH2 or S25C	⑤	Oリング	合成ゴム
②	カバー	SCPH2 or S25C	⑥	ボルト	SS400
③	ボール	S25C	⑦	ナット	SS400
④	フランジ	SS400			



固定架台 (別途品)
配管の支持は、充分な補強を考慮し地盤側・建物側に設けた固定架台に溶接にてしっかりと固定してください。固定架台は地盤側・建物側ともに免震継手から直近に設けてください。

ボールジョイント

流体仕様により製品が異なりますので必ずご相談ください。

当カタログは、予告なく仕様を変更することがありますので、あらかじめご了承ください。

取扱店

株式会社 TOZEN

東日本事業所 〒342-0008 埼玉県川口市旭8-4
TEL.(050) 3538-2091(代) FAX.(050) 3538-2094
西日本事業所 〒550-0014 大阪府大阪市西区北堀江1-5-14
TEL.(06) 6578-0310(代) FAX.(06) 6578-0312